

HQD300_GPRS DTU 产品规格书

V1.0

1.产品基本介绍.....	4
2.功能特点.....	5
3.产品参数.....	5
4.产品结构.....	8
5.电气接口.....	8

前言

概述

本文描述了HQD300 GPRS DTU 产品介绍及功能应用。

产品版本

与本文档相对应的产品版本如下所示。

产品名称	产品版本
HQD300	HW1.0

读者对象

本文档(远程配置需求)主要适用于以下工程师：

- ④ 技术研发工程师
- ④ 技术支持工程师
- ④ 维护工程师

1.产品基本介绍

HQD300 GPRS DTU 它内嵌了 TCP/IP 协议栈，同时简化了接口设计和外部伺服电路，更适合于恶劣的工业现场。用户通过电平接口，使用简单的 AT+命令，就可以完成端到端的可靠数据通信，极大减轻了用户开发时间和维护的工作量。

另外该产品可灵活地实现多种设备接入，工程安装简单。适用于使用串口通讯的单片机数据采集传输系统等，它可以使客户原有的有线串口设备无须改动立即变为无线网络通讯设备。减少了系统更新的投入，同时结构进行优化，外型美观、性能稳定、使用方便。



HQD300 GPRS DTU 是基于 GPRS 数据通信网络的终端产品。采用工业级 RS232, TTL 和 485 接口，方便应用在电力、环保监测、车载、水利、金融、路灯监控、热力管网、煤矿、油田等行业。产品设计符合工业级标准，内嵌 PPP、TCP/IP、HTTP 等多种协议，可实现用户设备到数据中心远程透明数据通信。



2.功能特点

- 1) 内嵌 TCP/IP 协议栈和 GPRS 技术, 将互连网和 GPRS 网络有机的结合起来, 可支持公网和 APN 网络接入。
- 2) 支持动态数据中心域名和 IP 地址
- 3) 完全透明传输模式, 可完全取代数传电台, 原有系统无须任何改动, 最大限度减少系统更新的投入。
- 4) 支持 ALWAYS ONLINE (永远在线) 模式, 支持掉线重连。
- 5) 支持 GPRS 在线数据传输, TCP/UDP 数据传输, 非透明或透明传输。
- 6) 支持远程参数配置, 可对 DTU 进行远程配置参数, 可远程执行 AT 指令。
- 7) 支持 TCP/UDP 的多链路连接, 最大 8 个链路通道。支持多个数据中心的同时数据传输, 提供可靠数据备份模式。
- 8) 支持数据长度控制, 可控制单次发送包的长度。
- 9) 每个通信链路最大发送数据缓冲为 10K Bytes, 即使网络阻塞也可以缓存业务数据。
- 10) 同时支持 GPRS 数据透传模式和短信、电话模式。
- 11) 可配置心跳包数据格式、发送间隔, 和服务器保持连接; 可配置登录包数据格式, 自动和服务器建立网络连接。
- 12) 可短信查询 DTU 各种状态, 短信远程重启 DTU。
- 13) 精确基站定位。一条指令, 即可返回被查询地的中文地图信息位置, 不需要另外配置服务器支持。

3.产品参数

- 1) 工作频段: 双频 900/1800MHz
四频 850/900/1800/1900MHZ
GPRS multi-slot class 10/8

GPRS mobile station class B

满足 GSM 2/2+ 标准

- Class 4 (2 W @900 MHz)

- Class 1 (1 W @1800 MHz)

2) 供电范围: 5V~20V, 电流 2A 以上, 纹波要求<100mV

3) 接收灵敏度: <-108dBm

4) 低功耗: < 1.6 mA(待机), < 80 mA(数据通信)

5) 工作温度: -40~80℃

6) 湿热环境: 可工作在 40℃, 相对湿度在 90%~95%时

7) 震动环境: 可靠工作在频率 10Hz~55Hz 范围内, 振幅值为 0.35mm, 三轴方向

8) 高低气压: 工作气压范围 84~1kPa

9) 接口电平: RS232, RS485 或 TTL (选一种)

10) 指示灯: 电源, 场强信号, SIM 卡指示, 故障指示, 数据传输指示, GSM/GPRS 状态指示,

电 源 指 示 灯,D1	GSM 网络指示灯		数据传输指示	
	指示状态	描述	指示状态	描述
上电正常, 长亮	块启动	持续高电 平	GPRS 附着	灯有规律闪 烁
	深睡眠状 态	持续低电 平或无信 号		
	无 SIM, 或 未输入 PIN 码, 或在搜网 过程中	周期 0.5 秒, 高电 平持续 93.59 毫 秒	无 GPRS 数据 传输	灭
	已注册到 网络, IDLE 状态	周期 1 秒, 高电 平持续 93.59 毫 秒		

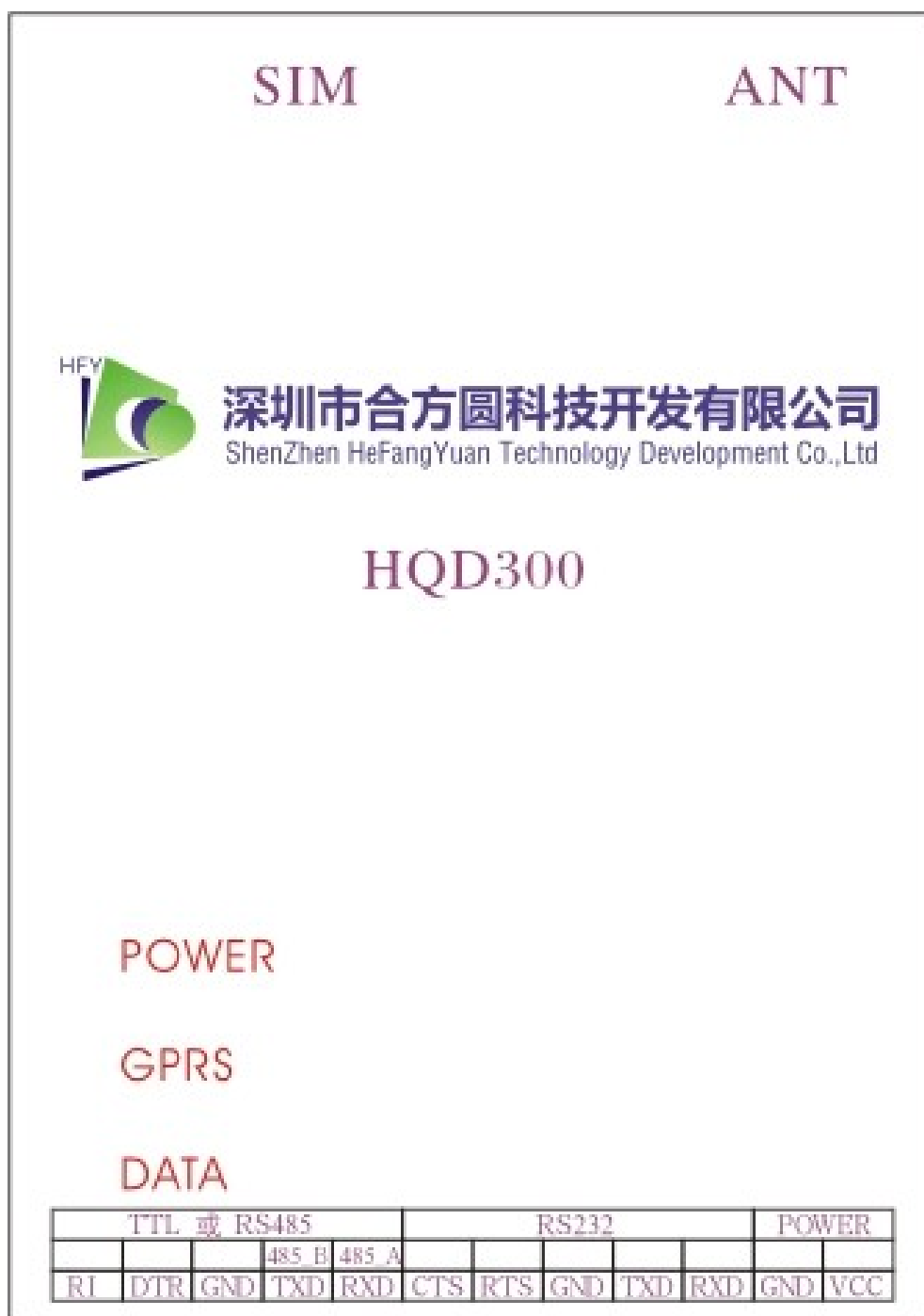
- 11) 尺寸大小: 外壳 45*65 *20 mm
- 12) 配件: 专用串口接线, 电源接线, 全向天线。 **电源需要另外选配**
- 13) AT 命令: GSM 标准 AT 命令;
V.25 AT 命令;
合方圆扩展的 AT 命令
- 14) 短信息业务: 点对点 MO and MT
短信广播
文本和 PDU 模式, **GB2312 中文**
- 15) 数据传输: GPRS class 10: 最大 85.6 kbps (下行速率)
支持 PBCCH
Coding schemes CS 1, 2, 3, 4
CSD 达 14.4 kbps
USSD
非透传 或透明传输
PPP-stack
TCP/UDP 传输

4 产品结构

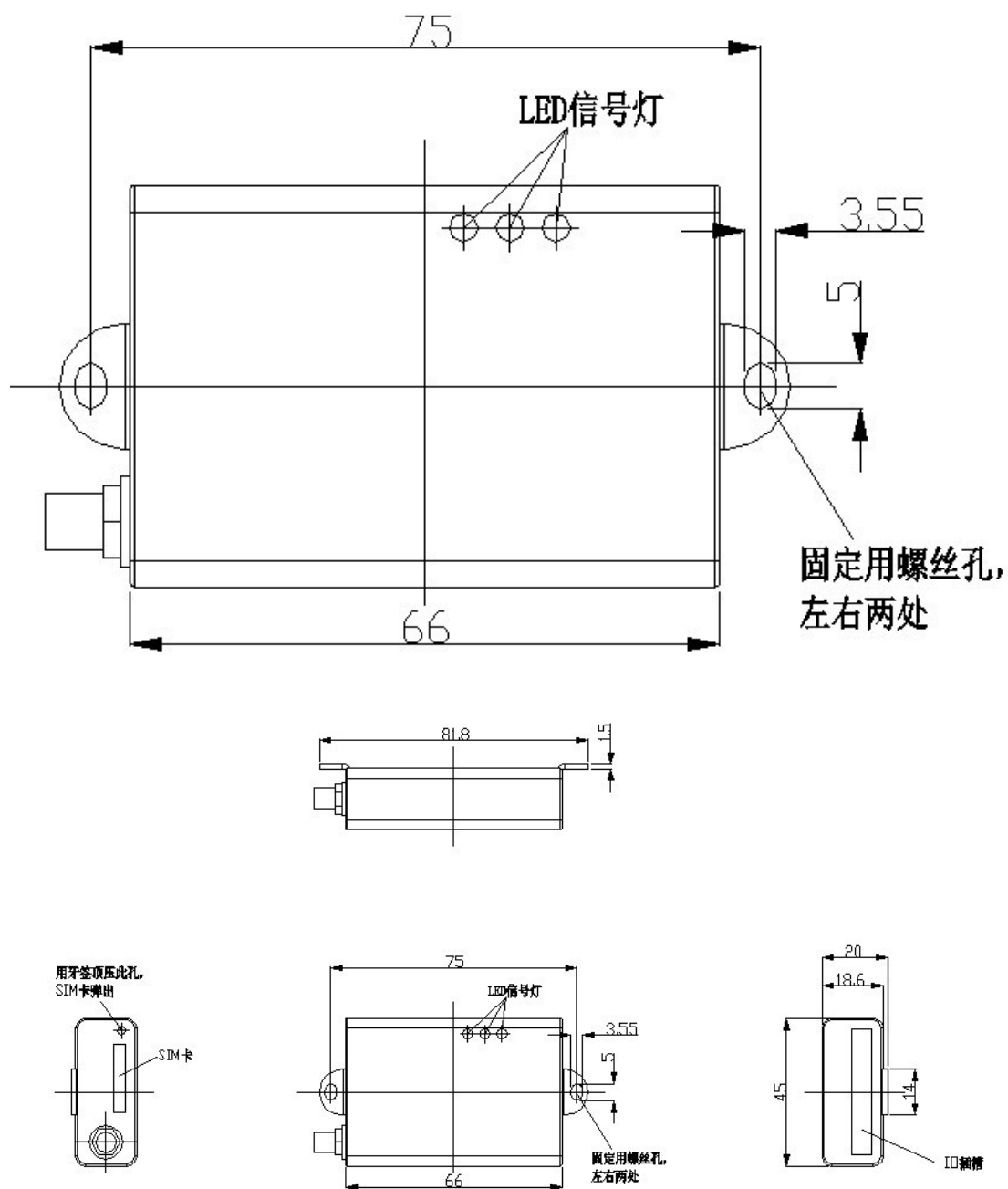
HQD300 型的 航空插头



管脚定义如图下所示：



HQD300 安装结构尺寸示意图:



5 电气接口

管脚描述

序号	信号名称	I/O	功能	备注	
1	VCC	P	供电	-供电能力2.0A以上, 5~20V	
2	GND	P	工作地	-	
3	RXD	I	接收数据 (控制器→DTU)	RS232	
4	TXD	O	发送数据 (DTU→控制器)		
5	GND	P	工作地		
6	RTS	I	请求发送		
7	CTS	O	清除发送		
8	TTL_RXD或者485_A	I	接收数据 (控制器→DTU), 或者485_A		TTL (H:2.2~3.6V L:-0.4~0.4V)
9	TTL_TXD或者485_B	O	发送数据(DTU→控制器), 或 者485_B		
10	GND	P	工作地		
11	TTL_DTR	I	数据设备准备就绪, 或者 GPIO		
12	TTL_RI	O	振铃指示, 或者GPIO		